



## ***Radio Controlled Brushless Raceboat RTR***

Ⓓ Betriebsanleitung Seite 2 - 11  
ⒼⒷ Instruction Manual Page 12 - 21

***Rapscallion  
MICRO***



**CARSON Micro Sea Warrior 500108008 / Micro Rapscallion 500108009**

## Sehr geehrter Kunde

Wir beglückwünschen Sie zum Kauf Ihres CARSON RC-Modells, das nach dem heutigen Stand der Technik gefertigt wurde.

Da wir stets um Weiterentwicklung und Verbesserung unserer Produkte bemüht sind, behalten wir uns eine Änderung in technischer Hinsicht und in Bezug auf Ausstattung, Materialien und Design jederzeit und ohne Ankündigung vor.

Aus geringfügigen Abweichungen des Ihnen vorliegenden Produktes gegenüber Daten und Abbildungen dieser Anleitung können daher keinerlei Ansprüche abgeleitet werden.

Diese Bedienungsanleitung ist Bestandteil des Produkts. Bei Nichtbeachtung der Bedienungsanleitung und der enthaltenen Sicherheitsanweisungen erlischt der Garantieanspruch.

Bewahren Sie diese Anleitung zum Nachlesen und für die eventuelle Weitergabe des Modells an Dritte auf.

## Garantiebedingungen

Für dieses Produkt leistet CARSON eine Garantie von 24 Monaten betreffend Fehler bei der Herstellung in Bezug auf Material und Fertigung bei normalem Gebrauch ab dem Kauf beim autorisierten Fachhändler. Im Falle eines Defekts während der Garantiezeit bringen Sie das Modell zusammen mit dem Kaufbeleg zu Ihrem Fachhändler.

CARSON wird nach eigener Entscheidung, falls nicht anders im Gesetz vorgesehen:

- Den Defekt durch Reparatur kostenlos in Bezug auf Material und Arbeit beheben;
- Das Produkt durch ein gleichartiges oder im Aufbau ähnliches ersetzen; oder
- Den Kaufpreis erstatten.

Alle ersetzten Teile und Produkte, für die Ersatz geleistet wird, werden zum Eigentum von CARSON. Im Rahmen der Garantieleistungen dürfen neue oder wiederaufbereitete Teile verwendet werden.

Auf reparierte oder ersetzte Teile gilt eine Garantie für die Restlaufzeit der ursprünglichen Garantiefrist. Nach Ablauf der Garantiefrist vorgenommene Reparaturen oder gelieferte Ersatzteile werden in Rechnung gestellt.

## Von der Garantie ausgeschlossen sind:

- Beschädigung oder Ausfall durch Nichtbeachten der Sicherheitsanweisungen oder der Bedienungsanleitung, höhere Gewalt, Unfall, fehlerhafte oder außergewöhnliche Beanspruchung, fehlerhafte Handhabung, eigenmächtige Veränderungen, Blitzschlag oder anderer Einfluss von Hochspannung oder Strom.
- Schäden, die durch den Verlust der Kontrolle über Ihr Fahrzeug entstehen.
- Reparaturen, die nicht durch einen autorisierten CARSON Service durchgeführt wurden
- Verschleißteile wie etwa Sicherungen und Batterien
- Rein optische Beeinträchtigungen
- Transport-, Versand- oder Versicherungskosten
- Kosten für die Entsorgung des Produkts sowie Einrichten und vom Service vorgenommene Einstell- und Wiedereinrichtungsarbeiten.

Durch diese Garantie erhalten Sie spezielle Rechte, darüber hinaus ist auch eine von Land zu Land verschiedene Geltendmachung anderer Ansprüche denkbar.

## Konformitätserklärung

Hiermit erklärt Dickie-Tamiya Modellbau GmbH & Co. KG, dass sich dieses Modell einschließlich Fernsteueranlage in Übereinstimmung mit den grundlegenden Anforderungen folgender EG-Richtlinien: 98/37EG für Maschinen und 89/336/EWG über die elektromagnetische Verträglichkeit und den anderen relevanten Vorschriften der Richtlinie 1999/5/EG (R&TTE) befindet.

Die Original-Konformitätserklärung kann angefordert werden:

Dickie-Tamiya Modellbau GmbH & Co. KG • Werkstraße 1 • D-90765 Fürth • Germany



Bedeutung des Symbols auf dem Produkt, der Verpackung oder Gebrauchsanleitung: Elektrogeräte sind Wertstoffe und gehören am Ende der Laufzeit nicht in den Hausmüll! Helfen Sie uns bei Umweltschutz und Recourcenschonung und geben Sie dieses Gerät bei den entsprechenden Rücknahmestellen ab. Fragen dazu beantwortet Ihnen die für Abfallbeseitigung zuständige Organisation oder Ihr Fachhändler.

**Wir wünschen Ihnen viel Spaß mit Ihrem CARSON-Modell und jederzeit gute Fahrt!**

**Vor dem Gebrauch Ihres neuen Modells lesen Sie bitte dieses Handbuch und alle anderen beige packten Dokumente sorgfältig durch!**

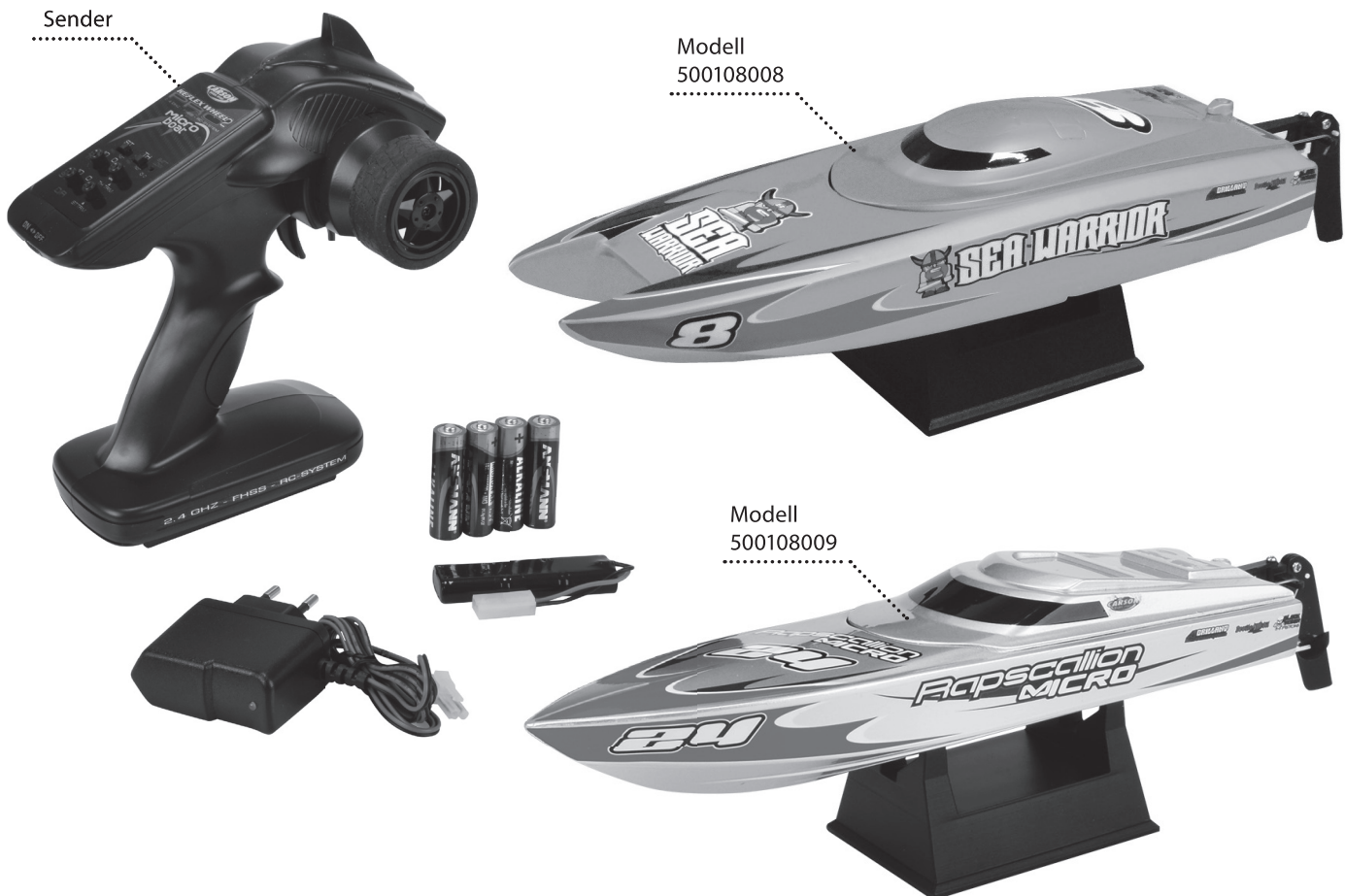
## Inhalt

Vorwort .....	2	Einschalten der RC-Anlage.....	8
Lieferumfang .....	3	Steuern des Modells.....	9
Zubehör .....	4	Jetzt soll die Fahrt mit Deinem CARSON-Modellboot losgehen!!!.....	10
Sicherheitsanweisungen .....	4	Vorsichtsmaßnahmen beim Betrieb des RC-Modells .....	10
Fahrakku aufladen.....	6	Start... Modell in Betrieb nehmen!.....	10
Den Fahrakku ins Modell einbauen .....	6	Ausschalten .....	11
Senderbatterien .....	7	Hinweise zur Handhabung.....	11
Erklärung Funktionen des Senders .....	7	Fehlersuche.....	11
2.4 Ghz Fernsteuersystem binden.....	8		

Stand: August 2014

## Lieferumfang

- Fahrfertig aufgebautes Modell
- 2-Kanal-Pistolensender 2,4 GHz Reflex Wheel Pro
- Wasserfeste 2,4 GHz Empfänger / Reglereinheit
- Wasserfestes Lenkservo
- Fahrakku NiMH 7.2V/260 mAh
- Bootsständer
- Elektromotor wassergekühlt + wasserfest
- Bedienungsanleitung
- Ladegerät
- Senderbatterien



D

Bitte lesen Sie diese Betriebsanleitung sorgfältig durch, bevor Sie irgendwelche Arbeiten beginnen.

Nach jeder Fahrt sollten Sie die wichtigsten Bauteile und Verbindungen überprüfen. Eine einzige gelockerte Schraube kann ausreichen, um Ihr Modell in eine gefährliche Situation geraten zu lassen!

Warten Sie Ihr Modell regelmäßig und wechseln Sie defekte oder abgenutzte Bauteile gegen Original-Ersatzteile aus.

**Wir wünschen Ihnen viel Spaß mit Ihrem CARSON-Modell und jederzeit gute Fahrt!**

## Optionales Zubehör

500608150 NiMH-Akkupack 7,2 V / 260 mAh



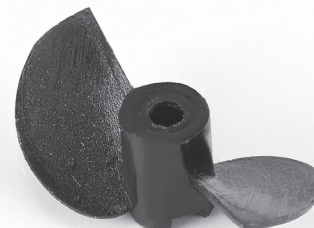
500609042 Mignonakkus 2100 mAh 4 St.



500609043 Mignon Batterien 4 St.



500109014 Ersatzpropeller



## Sicherheitsanweisungen

### Sicherheitsanweisung und bestimmungsgemäße Verwendung

Ein RC-Bootsmodell ist ausschließlich für Hobbyzwecke ausgelegt und darf nur auf dafür vorgesehenen Gewässern gefahren werden.

Mit einem RC-Boot dürfen keine Tiere transportiert werden.

Um Bedienungsfehler zu vermeiden, muss vor der Benutzung unbedingt die Gebrauchsanweisung gelesen werden!

Um zu vermeiden, dass das Modell mit Störungen im Steuerungssystem und dadurch unkontrolliert fährt, sind die Batterien des Senders und der Akku des Modells auf einwandfreien Zustand hin zu überprüfen.

Die korrekte Montage des Modells muss stets vor und nach jeder Fahrt überprüft werden, gegebenenfalls Schrauben und Muttern nachziehen.

## Dieses Modell ist kein Spielzeug!

- Funkferngesteuerte Modelle sind kein Spielzeug, Ihre Bedienung muss schrittweise erlernt werden.
- Kinder unter 14 Jahren dürfen das Modell nur unter Aufsicht von Erwachsenen in Betrieb nehmen.

Das Fahren von ferngesteuerten Modellen ist ein faszinierendes Hobby, das jedoch mit der nötigen Vorsicht und Rücksichtnahme betrieben werden muss. Ein ferngesteuertes Modell, das ein beachtliches Gewicht aufweist und eine sehr hohe Geschwindigkeit erreicht,

kann in einem unkontrollierten Fahrzustand erhebliche Beschädigungen und Verletzungen verursachen, für die Sie als Betreiber haftbar sind.

Nur ein einwandfrei zusammengebautes und gewartetes Modell wird erwartungsgemäß funktionieren und reagieren.

Improvisieren Sie niemals mit untauglichen Hilfsmitteln, sondern verwenden Sie im Bedarfsfall nur Originalersatzteile. Auch bei einem vormontierten Modell sollten Sie alle Verbindungen auf exakten und festen Sitz kontrollieren.

## Fahren Sie niemals, ohne sich von den folgenden Punkten überzeugt zu haben:

- Fahrakku und Senderakku müssen vollständig geladen sein.
- Überprüfen Sie vor dem Start die Funkreichweite.
- Überprüfen Sie das ordnungsgemäße Ansprechen des Modells auf die Steuersignale.
- Alle Funktionsteile des Modells sind in einwandfreiem Zustand und überprüft.
- Sämtliche Schrauben sind auf festen Sitz überprüft.
- Schalten Sie immer zuerst den Sender ein, um zu vermeiden, dass der Empfänger unkontrolliert auf ein fremdes Funksignal reagiert.
- Schalten Sie nach Beendigung des Fahrbetriebes zuerst das Modell, dann den Sender aus.
- Fahren Sie auch nicht unter Hochspannungsleitungen oder Funkmasten oder bei Gewitter!
- Atmosphärische Störungen können die Signale Ihres Fernsteuerers beeinflussen.
- Das ferngesteuerte Modell darf nur auf geeigneten Gewässern betrieben werden.

- Nicht in der Nähe von Personen und Tieren fahren!
- Fahren Sie nicht, wenn sie übermüdet oder anderweitig in Ihrer Reaktionsfähigkeit beeinträchtigt sind.
- Halten Sie immer direkten Sichtkontakt zum Modell.
- Regelmäßige Wartung und Pflege ist für erstklassige Fahrleistung notwendig.
- Das Modell hat drehende Teile wie die Schiffsschraube oder Welle. Die Berührung dieser Teile während des Betriebs kann zu Verletzungen führen.

## Achten Sie auf Ladezustandsanzeige Ihres Senders.

- Mit halbleeren Akkus, Batterien können Sie die Kontrolle über das Modell verlieren.
- Mischen Sie im Sender niemals volle Akkus/Batterien mit halbleeren oder Akkus unterschiedlicher Kapazität.
- Versuchen Sie nie, Trockenbatterien zu laden (nur Akkus sind aufladbar).

## Setzen Sie das Ladegerät, die Akkus und das Modell niemals widrigen Umgebungsbedingungen aus!

Diese sind z. B.:

- Nässe, zu hohe Luftfeuchtigkeit (> 75 % rel., kondensierend). Fassen Sie das Ladegerät auch nicht mit nassen Händen an.
- Betreiben Sie das Ladegerät niemals gleich dann, wenn es von einer kalten in eine warme Umgebung gebracht wird. Das dabei entstehende Kondenswasser kann das Gerät zerstören. Lassen Sie das Gerät unverbunden auf Temperatur kommen.
- Staub und brennbare Gase, Dämpfe oder Lösungsmittel, Benzine
- Zu hohe Umgebungstemperaturen (> ca. +40°C), direkte Sonneneinstrahlung
- Offenes Feuer, Zündquellen
- Mechanische Belastungen wie Stöße, Vibrationen
- Starke Verschmutzung
- Starke elektromagnetische Felder (Motoren oder Transformatoren) bzw. elektrostatische Feldern (Aufladungen)
- Sendeanlagen (Funktelefone, Sendeanlagen für Modellbau usw.) Die einfallende Senderabstrahlung kann zur Störung des Ladebetriebs bzw. zur Zerstörung des Ladegerätes und damit auch des Akkus führen.

## Lassen Sie das Ladegerät zwischen den Ladevorgängen abkühlen. Trennen Sie das Ladegerät vom Netz, wenn der Ladevorgang beendet ist.

Ein defektes Ladegerät darf nicht mehr verwendet werden.

Wenn anzunehmen ist, daß das Gerät defekt ist, also wenn

- Das Gerät sichtbare Beschädigungen aufweist,
- Das Gerät nicht mehr arbeitet und
- Nach längerer Lagerung unter ungünstigen Verhältnissen oder
- Nach schweren Transportbeanspruchungen, dann ist es umgehend außer Betrieb zu setzen und gegen unbeabsichtigten Betrieb zu sichern.

Entsorgen Sie das unbrauchbar gewordene (irreparable) Ladegerät gemäß den geltenden gesetzlichen Vorschriften.

Aus Sicherheits- und Zulassungsgründen (CE) ist das eigenmächtige Umbauen und/oder Verändern des Ladegerätes nicht gestattet.

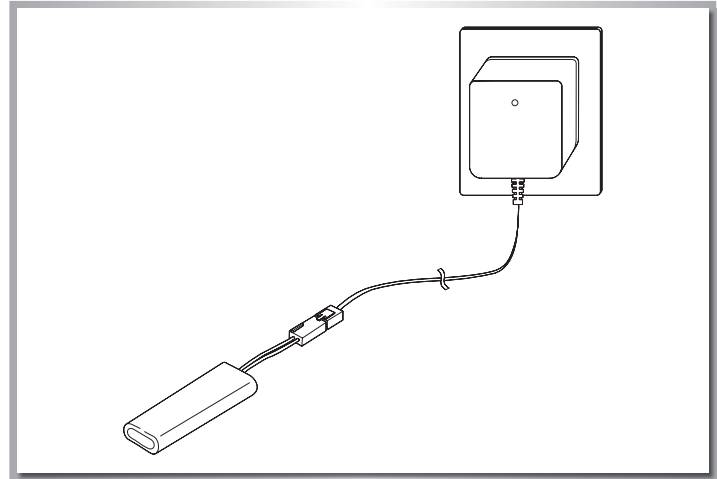
## Fahrakku aufladen

### Ladezeit

Das Laden des NiMH Fahrakku benötigt ca. 2 Stunden.

### Anleitung

1. Schließen Sie das im Lieferumfang enthaltene Ladegerät an eine 230V Heim-Steckdose an. Die grüne Power-LED beginnt zu leuchten.
2. Nun schließen Sie den Fahrakku am Ladegerät an. Die LED-Ladeanzeige leuchtet nun rot auf. Der Ladevorgang ist nun gestartet. Achten Sie auf die richtige Polarität der Stecker.
3. Der Fahrakku ist vollständig aufgeladen, wenn die LED-Ladeanzeige grün aufleuchtet.
4. Nun trennen Sie den Fahrakku vom Ladegerät. Und anschließend das Ladegerät von der Steckdose.



### Hinweis

- Trocken-Batterien sind nicht wiederaufladbar.
- Wiederaufladbare Akkus müssen vor dem Aufladen aus dem Modell genommen werden.
- Laden nur unter Aufsicht eines Erwachsenen.
- Akkus/Batterien nur mit dem richtigen Pol einlegen.
- Leere Batterien/Akkus immer nach Gebrauch aus dem Modell entfernen.
- Die Anschlusskabel dürfen nicht kurzgeschlossen werden.
- Bitte überprüfen Sie regelmäßig die Elektronik und Akkus, Ladegerät, Anschlussstecker, Kabel, Gehäuse und andere Teile auf Schäden.

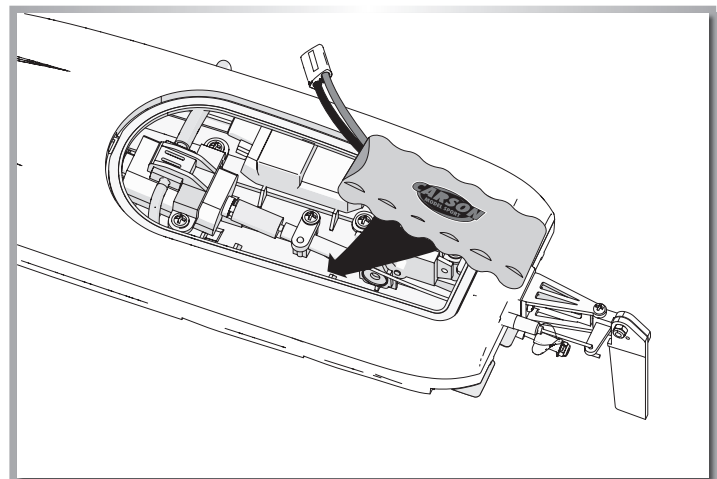
## Den Fahrakku ins Modell einbauen

Achten Sie auf die richtige Balance, so dass der Rumpf des Modells später ganz gerade im Wasser liegt.

1. Der Deckel am Rumpf muss über die Verriegelung am Heck geöffnet werden. Verschluss nach hinten drehen. Dann kann der Verschlussdeckel abgehoben werden.
2. Bringen Sie das im Lieferumfang befindliche Klettband am Fahrakku an.
3. Nun kann der Fahrakku im Boot eingelegt und fixiert werden. Siehe Skizze.

### ACHTUNG!

**Im Fahrbetrieb bitte nach anschalten des Modells und aufsetzen der Abdeckung unbedingt den Deckel zusätzlich mit einem Klebestreifen rundherum abdichten.**



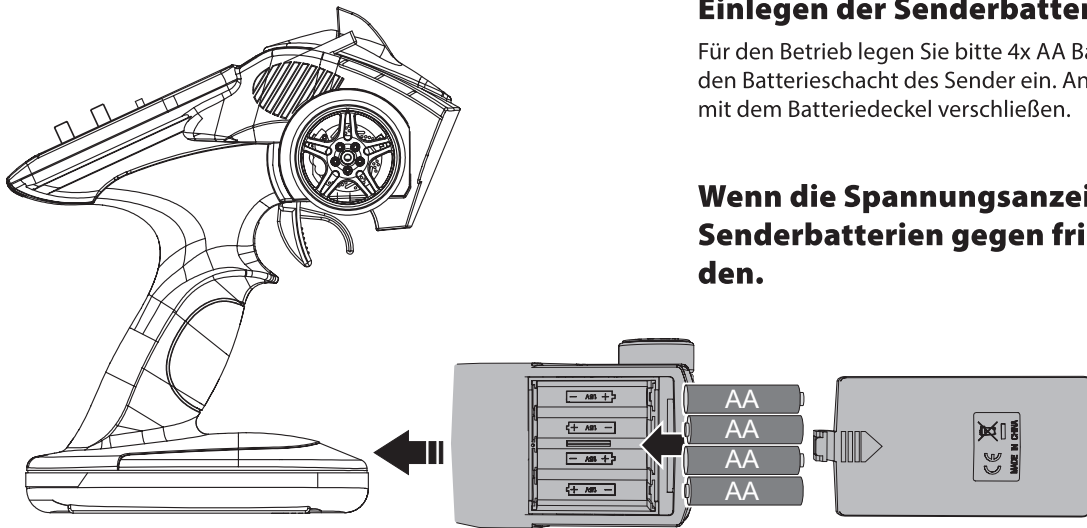
## Senderbatterien

D

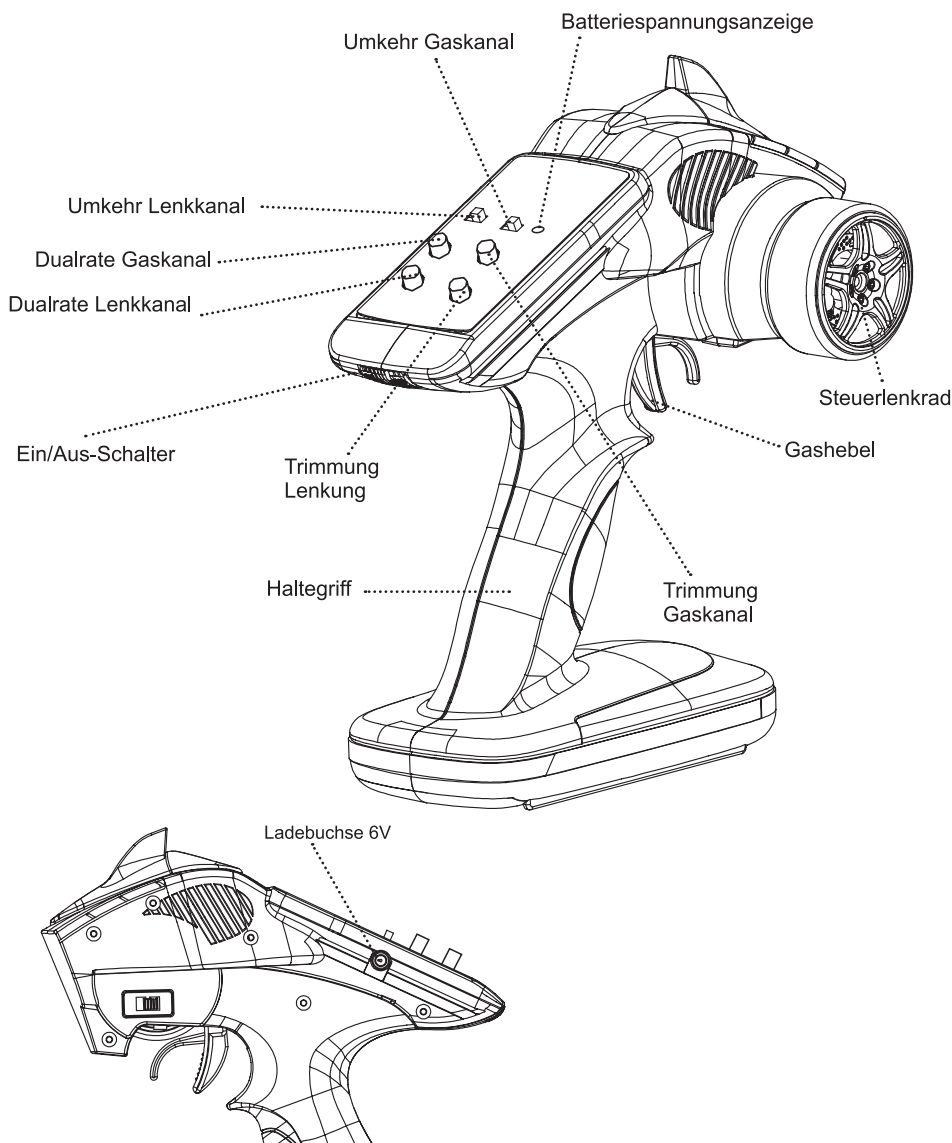
### Einlegen der Senderbatterien

Für den Betrieb legen Sie bitte 4x AA Batterien wie im Bild gezeigt in den Batterieschacht des Senders ein. Anschließend den Schacht wieder mit dem Batteriedeckel verschließen.

**Wenn die Spannungsanzeige blinkt, müssen die Senderbatterien gegen frische getauscht werden.**



## Erklärung Funktionen des Senders



### Umkehr Schalter



Ermöglicht die Änderung der Lenkrichtung (ST.REV) und Gas (TH.REV). Bitte überprüfen Sie die korrekte Funktion mit einem Test

### Dualrate Gas und Lenkung



Stellt den maximalen Gasweg ein



Stellt die Größe des Ruderausschlages ein wenn das Lenkrad nach links oder rechts bewegt wird

### Trimmung



#### Trimmung Gaskanal

Justiert die Neutralstellung des elektronischen



#### Trimmung Lenkung

Stellen Sie hier den Geradeauslauf des Bootes ein wenn keine Lenkbewegung am Steuerrad erfolgt

**D 2.4 Ghz Fernsteuersystem binden**

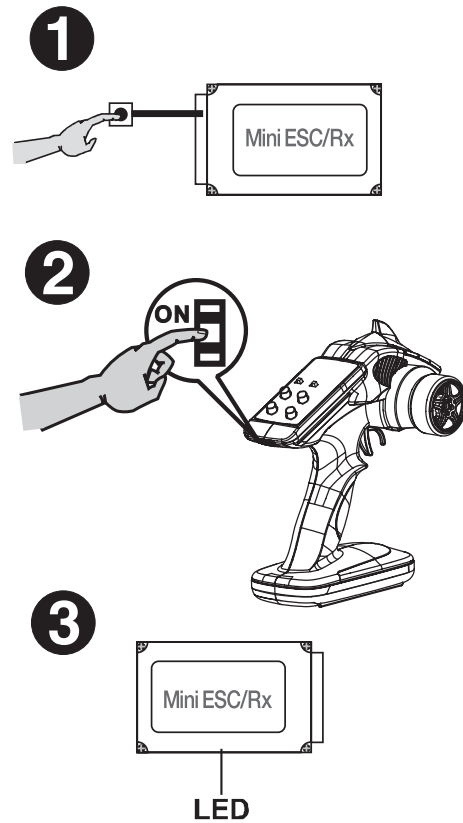
**Zuordnung der Senderkennung zum Empfänger (Binding)**

Zusätzlich zur Steuerinformation wird im Fernsteuerbetrieb mit jedem Sendeimpuls eine elektronische Kennung übertragen, an Hand welcher der Empfänger erkennt, dass es sich um ein Signal „seines“ Senders handelt. Da viele Millionen von Senderkennungen verfügbar sind, ist es extrem unwahrscheinlich, dass ein fremder Sender Ihren Empfänger beeinflussen kann. Jedem neuen Empfänger muss allerdings einmalig vor der ersten Inbetriebnahme diese Kennung seitens des Senders mitgeteilt werden. Dazu ist nachfolgendes Verfahren erforderlich, dass nach Möglichkeit an einem Ort vorgenommen werden sollte, wo diese Übertragung auf dem Funkwege durch keine anderen elektrischen Signale, vor allem nicht durch andere 2,4 GHz-Sender gestört werden kann.

**Vorgang:**

Sender und Modell funktionsfähig aber ausgeschaltet in geringer Entfernung nebeneinander anordnen.

1. Die Setup-Taste am Modell gedrückt halten, und das Modell einschalten, die rote LED im Empfänger leuchtet vorübergehend auf, kurze Zeit später die Taste loslassen. Der Empfänger registriert in diesem Modus die Kennung des Senders. Die rote LED blinkt.
2. Nun den Sender einschalten. Es ertönt ein akustisches Signal. Der Sender sendet nun mit geringer Ausgangsleistung Signale aus. Die rote LED am Empfänger leuchtet nun dauerhaft auf. Ab sofort akzeptiert der Empfänger nur noch Steuer-(Funk-) Signale, welche die Information der Senderkennung mitbringen.
3. Ihr System ist nun gebunden und das Modell fahrbereit



**Einschalten der RC-Anlage**

**ACHTUNG!**

**Immer zuerst den Sender und anschließend erst das Modell anschalten!**

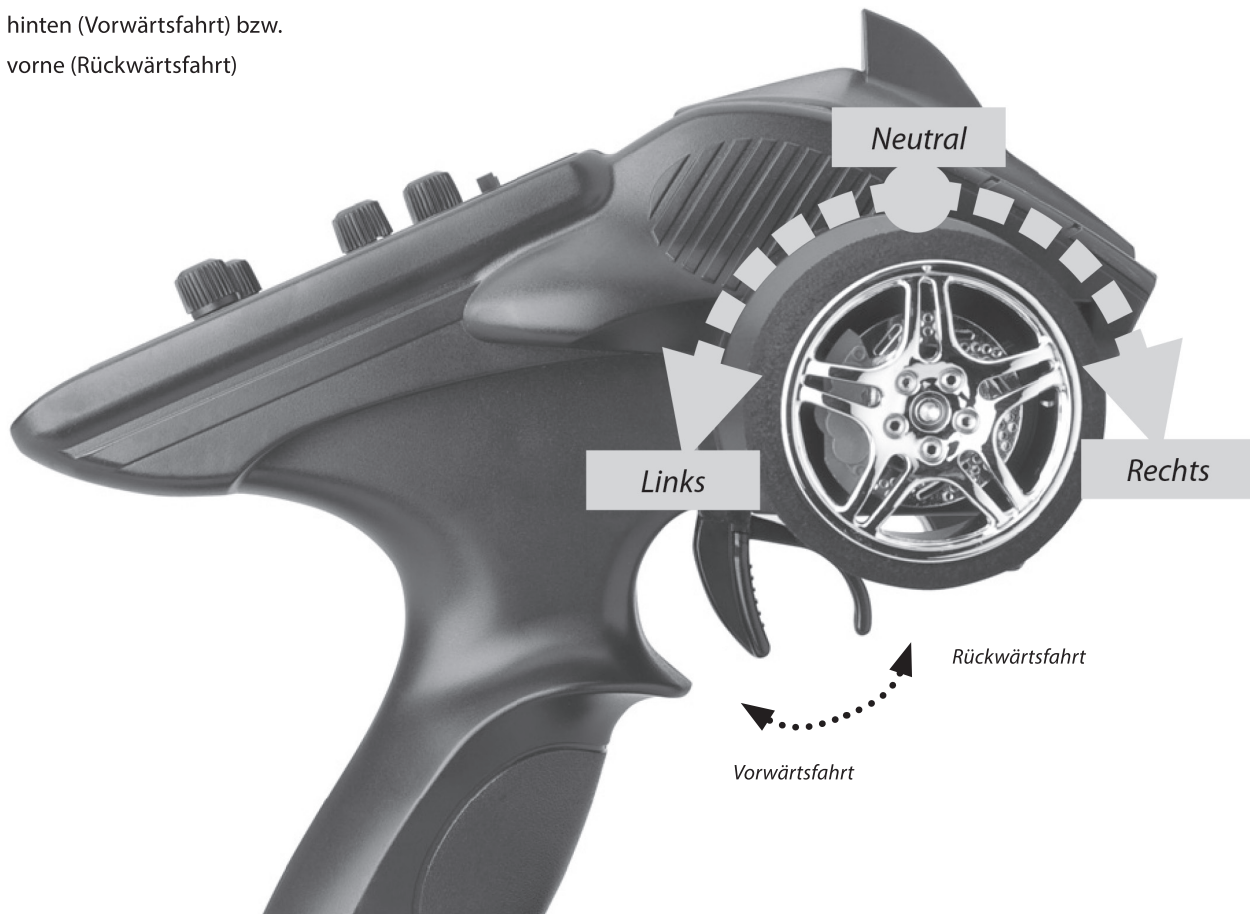




## Steuern des Modells

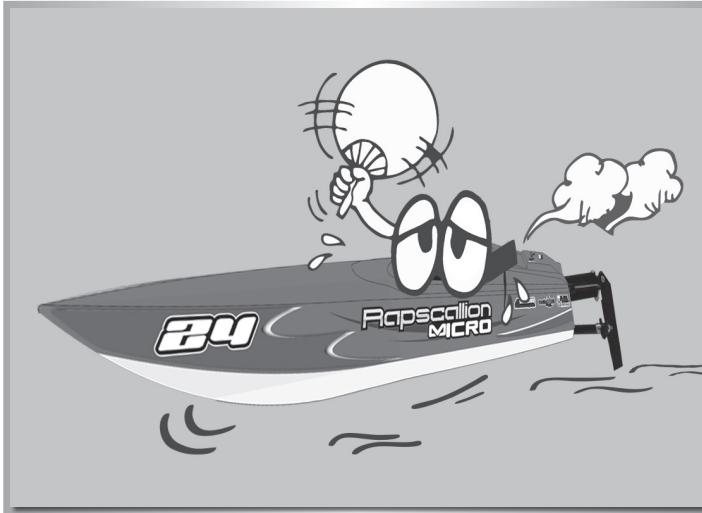
D

- Stellen Sie das Modell so ab, dass die Ruderumlage frei in der Luft hängt.
- Drehen Sie das Steerrad bis zum Anschlag nach rechts und links. Das Ruder sollte dem Lenkausschlag folgen.
- Schlägt das Ruder entgegengesetzt ein, betätigen sie den Servo-Reverse Schalter (ST in Position REV).
- Zum Regeln der Fahrgeschwindigkeit betätigen Sie den Gas/Bremshebel
  - nach hinten (Vorwärtsfahrt) bzw.
  - nach vorne (Rückwärtsfahrt)



D

## Jetzt soll die Fahrt mit Deinem CARSON-Modellboot losgehen!!!

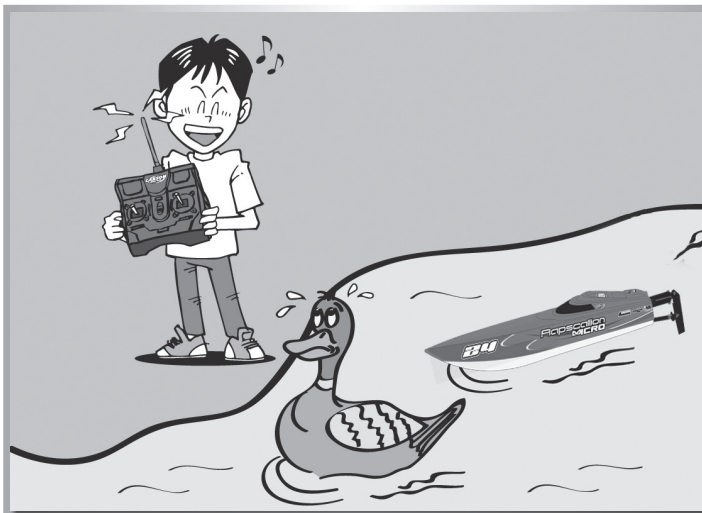


Permanenten Motoreinsatz vermeiden. Den Motor nach der Fahrt etwa 30 Minuten abkühlen lassen.



Fahren Sie mit dem Modell niemals auf öffentlichen Wasserstraßen, da dies den Schiffsverkehr gefährden könnte.

## Vorsichtsmaßnahmen beim Betrieb des RC-Modells



- Fahren Sie mit dem Modell niemals in belebten Gewässern, in der Nähe von Menschen oder Tieren, um Schäden an Gegenständen oder Personen zu verhindern.
- Fahren Sie mit dem Modell niemals in Gewässern mit Algen oder Schmutz. Sich fest wickelndes Gras kann die Schiffsschraube behindern und den Motor erhitzen.
- Fahren Sie mit dem Modell nicht in fließenden Gewässern.

## Start... Modell in Betrieb nehmen!

**Schalten Sie immer zuerst den Sender und erst danach das Modell ein. Beim Ausschalten in umgekehrter Reihenfolge vorgehen.**

**Stellen Sie das Boot auf den mitgelieferten Bootsständer.**

1. Schalten Sie zuerst den Sender ein und vergewissern Sie sich nochmals, dass sich frische Batterien im Sender befinden.
2. Verbinden Sie nun den Fahrakku mit dem Fahrregler. Achten Sie auf die richtige Polarität.

3. Jetzt darf das Modell angeschaltet werden.
4. Überprüfen Sie ob alle Funktionen richtig ausgeführt werden.
5. Nachdem sie die Rumpfabdeckung wieder sorgfältig aufgesetzt und verriegelt haben muss noch rundherum mit Klebefilm abgeklebt und abgedichtet werden.
6. Setzen Sie das Boot vorsichtig ins Wasser und fahren Sie langsam und vorsichtig los. Jetzt kann der geradeauslauf nochmal mit der Trimmung für die Lenkung nachjustiert werden.

**Und Action...!**

## Ausschalten

### Gehen Sie in umgekehrter Reihenfolge vor, um das Modell auszuschalten.

- Schalten Sie das Modell aus. Akku abschließen.
- Schalten Sie den Sender aus.
  - Berühren Sie oder blockieren Sie niemals die Schiffsschraube.
  - Der Motor und der Akku können beim Betrieb heiß werden. Gehen Sie vorsichtig damit um.
  - Entfernen Sie den Akku aus dem Modell und die Batterien aus dem Sender, wenn sie diese nicht verwenden.

### Vorsicht beim Umgang mit Batterien/Akkus

Verwenden Sie für das RC-Modell nur den mitgelieferten Fahrakku.

- Laden Sie keine Akkus auf, die vom Betrieb noch warm sind, da dies zu Schäden an den Akkus führen kann. Lassen Sie die Akkus abkühlen, bevor Sie sie aufladen.

len, bevor Sie sie aufladen.

- Entfernen Sie die Batterie aus dem Sender, wenn sie ihn längere Zeit nicht verwenden, da die Batterie auslaufen und den Sender beschädigen könnte.
- Werfen Sie verbrauchte Batterien niemals ins Feuer, da sie explodieren und schwere Unfälle verursachen können.
- Trocken-Batterien sind nicht wiederaufladbar.
- Wiederaufladbare Akkus müssen vor dem Aufladen aus dem Modell genommen werden.
- Laden nur unter Aufsicht eines Erwachsenen.
- Akkus/Batterien nur mit dem richtigen Pol ein legen.
- Leere Batterien/Akkus immer nach Gebrauch aus dem Modell entfernen.
- Bitte überprüfen Sie regelmäßig die Elektronik, Kabel, Gehäuse und andere Teile auf Schäden.

## Hinweise zur Handhabung

### Vorsichtsmaßnahmen mit wasserfesten Komponenten

- Bitte immer sofort nach Gebrauch abtrocknen und säubern.
- Die Komponenten niemals in feuchtem oder nassem Zustand einlagern.
- Um Korrosion zu vermeiden, sollte das Produkt nicht mit Salzwasser in Berührung kommen.
- Das Gehäuse des Fahrreglers und Servo sind wasserfest. Die Anschlüsse zu Fahrakku, Motor und die Empfängeranschlüsse sind nicht wasserfest!

Bitte achten Sie auf die freiliegenden Anschlüsse und halten Sie Flüssigkeiten und Feuchtigkeit fern.

- Stellen Sie bitte sicher, dass elektronischen Komponenten wie Empfänger, Akku, Servo und Motor vor Wasser und Feuchtigkeit geschützt sind.



## Fehlersuche

Problem	Ursache	Lösung
<b>Modell fährt nicht</b>	Schalter am Sender oder/und Modell steht/ stehen auf „aus“	Einschalten
	Schwacher oder gar kein Akku im Modell	Geladenen Akku einlegen
	Der Überhitzungsschutz hat das Modell wegen zu starker Erwärmung angehalten	Den Empfänger ausschalten. Das RC Modell etwa 30 Minuten abkühlen lassen
<b>Keine Kontrolle</b>	Schwacher Akku/Batterie im Sender oder Modell	Geladenen Akku oder neue Batterie einlegen
<b>Sie ziehen den Gashebel für die Vorwärtsfahrt wie in der Anleitung beschrieben nach hinten, das Modell fährt jedoch rückwärts.</b>	Die Anschlusskabel zwischen Fahrregler zum Motor sind nicht korrekt verbunden.	Tauschen Sie die Anschlusskabel zwischen Motor und Regler.
	Der Kanalumschalter am Sender ist falsch eingestellt.	Stellen Sie den Kanalumschalter in die entgegengesetzte Richtung auf "Reverse" oder "Normal".
<b>Der Motor bleibt während des normalen Betriebs plötzlich stehen.</b>	Empfänger wird durch Störsignale gestört.	Entfernen Sie sich aus dem Umgebungsbereich und starten Sie den Betrieb an einer anderen Umgebung erneut.
	Die Funktionen des Fahrreglers wurden durch die integrierte Sicherheitsabschaltung für Akkuunterspannung oder Überhitzung gestoppt.	Ersetzen Sie den Fahrakku durch einen vollgeladenen oder warten Sie bis sich die Elektronik abgekühlt hat.

## Dear Customer

We congratulate you for buying this CARSON RC model, which is designed using state of the art technology.

According to our policy of steady development and product improvement we reserve the right to make changes in specifications concerning equipment, material and design at any time without notice.

GB

Specifications or designs of the actual product may vary from those shown in this manual or on the box.

The manual forms part of this product. Should you ignore the operating and safety instructions, the warranty will be void.

Keep this guide for future reference.

## Limited Warranty

This product is warranted by CARSON against manufacturing defects in materials and workmanship under normal use for 24 months from the date of purchase from authorised franchisees and dealers. In the event of a product defect during the warranty period, return the product along with your receipt as proof of purchase to any CARSON store.

CARSON will, at its option, unless otherwise provided by law:

- Correct the defect by repairing the product without charging for parts and labour;
- Replace the product with one of the same or similar design; or
- Refund the purchase price.

All replacement parts and products, and products on which a refund is made, become the property of CARSON. New or reconditioned parts and products may be used in the performance of warranty services.

Repaired or replaced parts and products are warranted for the remainder of the original warranty period. You will be charged for repair or replacement of the product made after the expiration of the warranty period.

## The Warranty does not cover:

- Damage or failure caused by or attributable to acts of God, abuse, accident, misuse, improper or abnormal usage, failure to follow instructions, improper installation or maintenance, alteration, lightning or other incidence of excess voltage or current;
- Damage caused by losing control of your car;
- Any repairs other than those provided by a CARSON authorised service facility;
- Consumables such as fuses or batteries;
- Cosmetic damage;
- Transportation, shipping or insurance costs; or
- Costs of product removal, installation, set-up service adjustment or reinstallation

This warranty gives you specific legal rights, and you may also have other rights which may vary according to the country of purchase.

## Declaration of Conformity

Dickie-Tamiya Modellbau GmbH & Co. KG hereby declares that this model kit with radio, motor, battery and charger is in accordance with the basic requirements of the following European directives: 98/37 EG and 89/336/EWG and other relevant regulations of guideline 1999/5/EG (R&TTE).

The original declaration of conformity can be obtained from the following address:

Dickie-Tamiya Modellbau GmbH & Co. KG • Werkstraße 1 • D-90765 Fürth • Germany



The explanation of the symbol on the product, packaging or instructions: Electronic devices are valuable products and should not be disposed of with the household waste when they reach the end of their running time! Help us to protect the environment and respect our resources by handing this appliance over at the relevant recycling points.

**We wish you good luck and a lot of fun driving with your CARSON model!**

**Before driving your new model carefully read these instructions!**

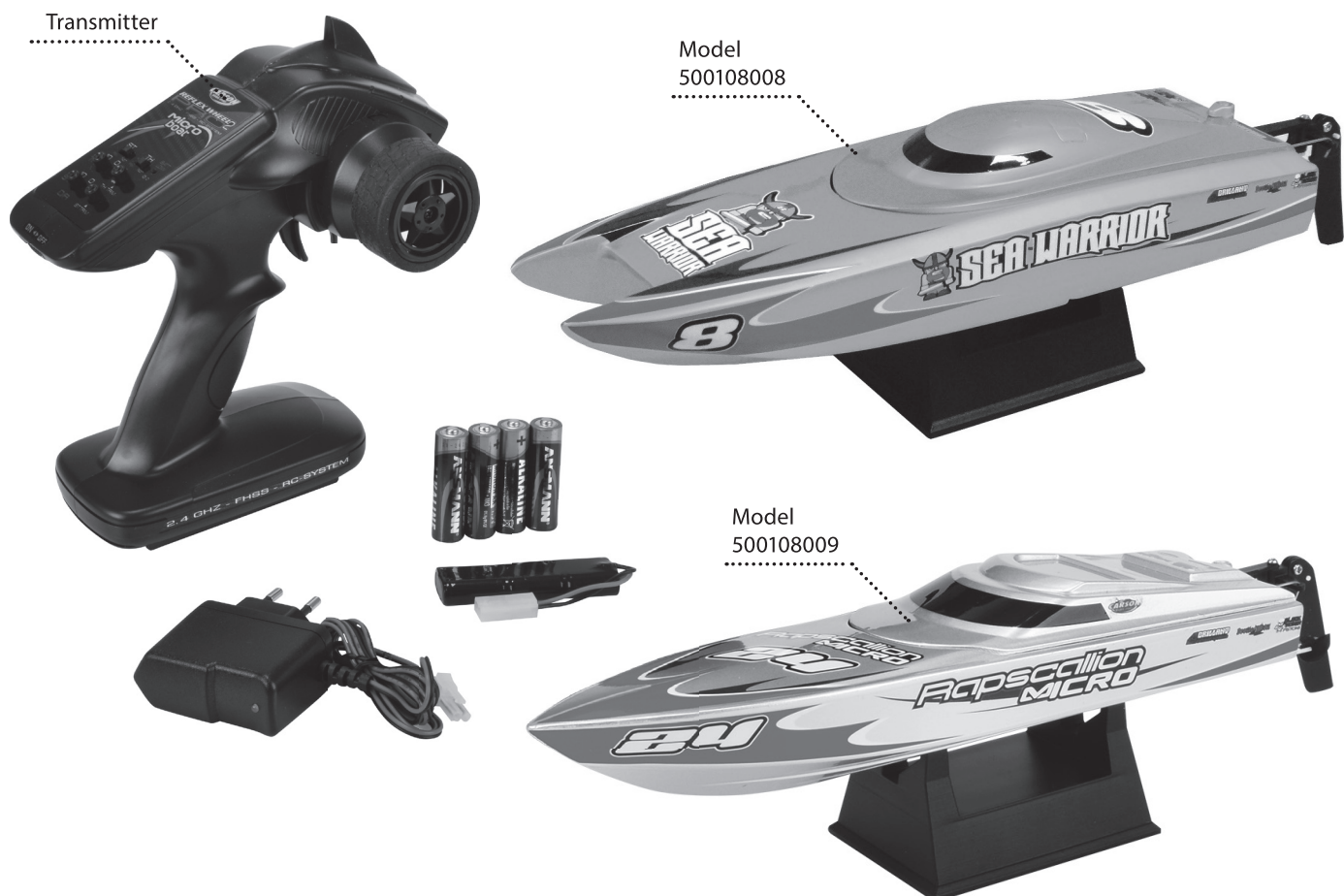
## Contents

Preface .....	12	Turn on the RC System .....	18
Included Items .....	13	How to Control Your Model .....	19
Accessoires .....	14	Now You Can Set off on Your Travels with Your CARSON RC Model!!	20
Safety Precautions .....	14	Cautions when Operating the RC Model .....	20
Charging battery .....	16	Start up your Model .....	20
Install the battery .....	16	Shut down.....	21
Transmitter Batteries .....	17	Precautionary measures.....	21
Functions transmitter .....	17	Troubleshooting .....	21
Binding 2.4 GHz System.....	18		

GB

## Included Items

- Completed model, ready to run
- 2-channel, pistol transmitter, 2,4 GHz, Reflex Wheel Pro
- Watertight 2,4 GHz receiver
- Watertight steering servo
- Battery NiMH 7.2V/260 mAh
- Boat stand
- Electromotor, water-cooled + waterresistant
- Manual / operating instructions
- Charger
- Transmitter-batteries



Please read these Operating Instructions carefully before starting to do any kind of work.

You should check the most important components and joints after every outing. A single loose screw can be enough to get your model into a dangerous situation.

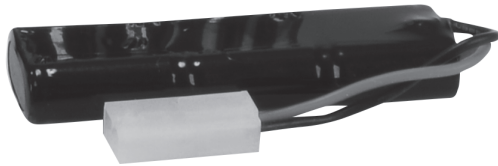
Carry out regular maintenance on your model and replace any faulty or worn-out components with original spare parts.

**We hope you have lots of fun with your CARSON model and enjoy a good trip every time out!**

GB

## Optional Accessories

**500608150** NiMH battery pack 7,2 V / 260 mAh



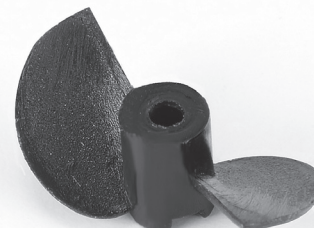
**500609042** Mignon rechargeable batteries 2100 mAh 4 pcs.



**500609043** Mignon batteries 4 pcs.



**500109014** Spare propeller



## Safety Precautions

### Safety precautions and operating guidelines

A RC boat is designed only for hobby use and may only be driven on waterplaces intended for this use.

No animals may be transported using a RC boat.

To avoid operating errors, it is essential that you read the instructions before use!

To prevent the model being operated with faulty control equipment resulting in loss of control, the batteries in the transmitter and battery pack in the model must be tested to ensure the correct state of charge.

Before and after every use, checks must be carried out to ensure that the model is correctly assembled. Nuts and bolts should be tightened as necessary.

## This model is not a toy!

- This radio controlled model is not a toy. Learning how to control it correctly is a gradual process.
- Children under 14 years of age must be supervised by an adult.

Driving a radio controlled model is a fascinating hobby. However, it has to be practised with the necessary caution and respect. A radio controlled model can cause damage and injury and the user is liable for any such incident. If driven erratically, a fairly heavy remote-

controlled model which is capable of reaching a high speed can cause substantial damage and injury for which you as the operator are responsible.

Only a well maintained model will function in a correct manner.

Never improvise using unsuitable parts and tools. If necessary only use original spare parts. It is the user's responsibility to ensure that the model is functioning correctly and that all nuts, bolts and screws are properly tightened.

## Never drive without first making sure of the following points:

- Batteries for transmitter and the battery pack are well charged and of the correct voltage.
- Always check the range of radio operation before starting the car.
- Make sure that all servos respond correctly to the signals of the transmitter.
- All operable parts are in good condition and you have tested their operation.
- You have made sure that all screws are tightened.
- Always switch on the transmitter first to avoid any uncontrolled reaction of the receiver to a foreign radio impulse.
- To end the operation switch off the receiver first, then the transmitter.
- Keep your boat away from high voltage cables or radio masts. Never use the model during lightning!
- Atmospheric disturbances can affect the signals of your remote controlling transmitter.
- Always avoid running radio control models in proper waterplaces.

- Keep away from people and animals!
- Do not drive, if you are overtired or your reactivity is impaired in another way.
- Watch your model constantly and do not become distracted.
- The fuselage- and battery cover should be correctly attached to the vehicle before driving.
- Regular maintenance and servicing are required to ensure top performance.
- Allow cooling time for the engine components before removing the fuselage-cover. Some parts (e.g. motorshaft and propeller parts) are rotating and could cause serious injury.

## Pay attention to charge announcement of your transmitter.

- Ensure that the batteries for the radio and receiver are fully charged and of the correct voltage. When the batteries are running low you might lose control of your model.
- Never use batteries which have already run low, or batteries of a different capacity at the same time.
- Never load batteries which are not rechargeable.

## Never subject the battery charger, the batteries and the model to adverse local conditions!

These are for instance:

- Wetness, too high air humidity (> 75% rel., condensing). Do not touch the battery charger with wet hands.
- Never operate the battery charger right after it has been brought from cold into warm surroundings. The resulting condensation water can destroy the device. Permit the device to attain the ambient temperature while unconnected.
- Dust and inflammable gases, vapours or solvents, benzene
- Too high ambient temperatures (> about +40°C), direct solar radiation
- Open fire, ignition sources
- Mechanical stresses such as shocks, vibrations
- Strong contamination
- Strong electromagnetic fields (motors or transformers) or electrostatic fields (charges)
- Transmitters (radio telephones, transmitters for model building etc.). The transmitter radiation can lead to the malfunction of the charging operation or to the destruction of the battery charger and thereby also of the batteries.

## Permit the battery charger to cool down between charging operations. Disconnect the battery charger from the power when the charging operation is finished.

A defective battery charger may no longer be employed.

If it is assumed that the device is defective, i.e. if

- The device shows visible damage,
- The device no longer works and
- After longer storage under unfavourable conditions or
- After severe transportation stress, then it should be made inoperative without delay and secured against unintentional operation.

Dispose of the unusable (irreparable) battery charger according to the prevailing statutory regulations.

For safety and registration reasons (CE), the arbitrary reconstruction and/or modification of the battery charger is not permitted.

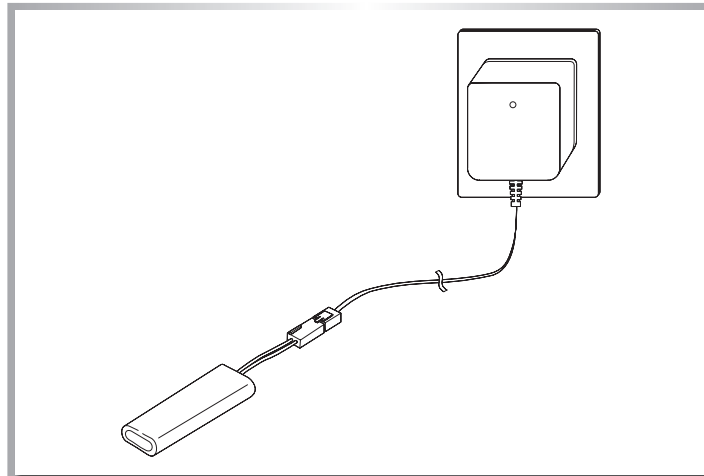
## Charging battery

### Chargingtime

It needs ca. 2 hours for charging the battery.

### Manual

1. Connect the charger supplied to 230V electrical socket. The green power LED lights up.
2. Now connect the battery to the charger. The LED charging indicator will light up red. The charging process is now started. Pay attention to the correct polarity of the plug.
3. The battery is fully charged when the LED charging indicator lights green.
4. Now disconnect the drive battery from the charger. After this disconnect the charger from the wall-socket.



### Advice

- Non-rechargeable batteries are not to be recharged.
- Rechargeable batteries are only to be charged under adult supervision.
- Batteries are to be inserted with the correct polarity.
- Exhausted batteries are to be removed from the toy.
- The supply terminals are not to be short-circuited.
- Regular examination of transformer or battery charger for any damage to their cord, plug, enclosure and other parts.

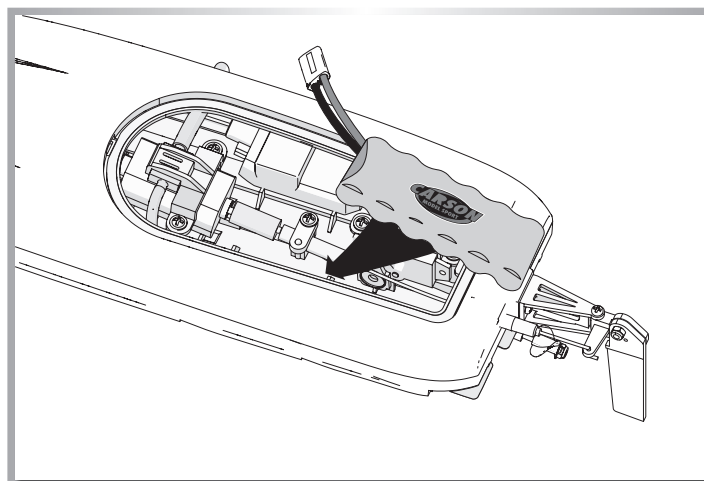
## Install the battery

Look for the right balance, so that the hull of the model is quite straight in the water.

1. The cover of the fuselage must unlock be opened at the rear. Turn the lock to rearside. Then you can lift the cover.
2. Mount the Velcro tape, which is included in delivery to the drive battery.
3. Now the drive battery can be inserted and fixed in the boat. (See sketch).

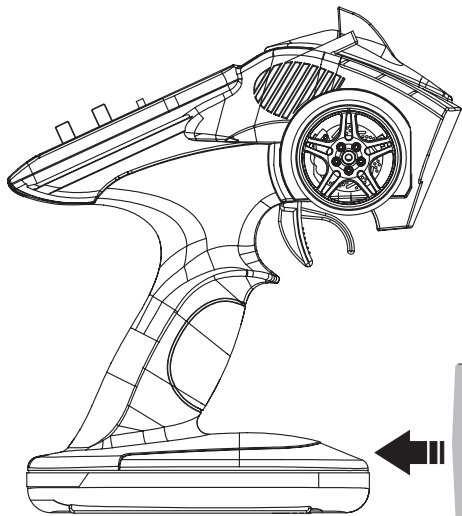
### Attention!!!

**Before driving, you must seal the cover around with a adhesive tape.**





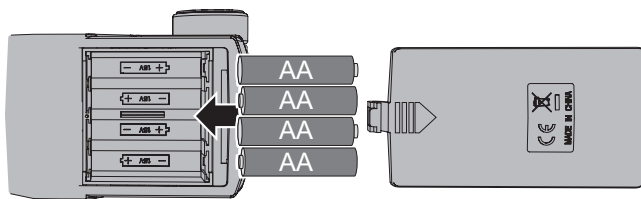
# Transmitter Batteries



## Installing the Transmitter Batteries

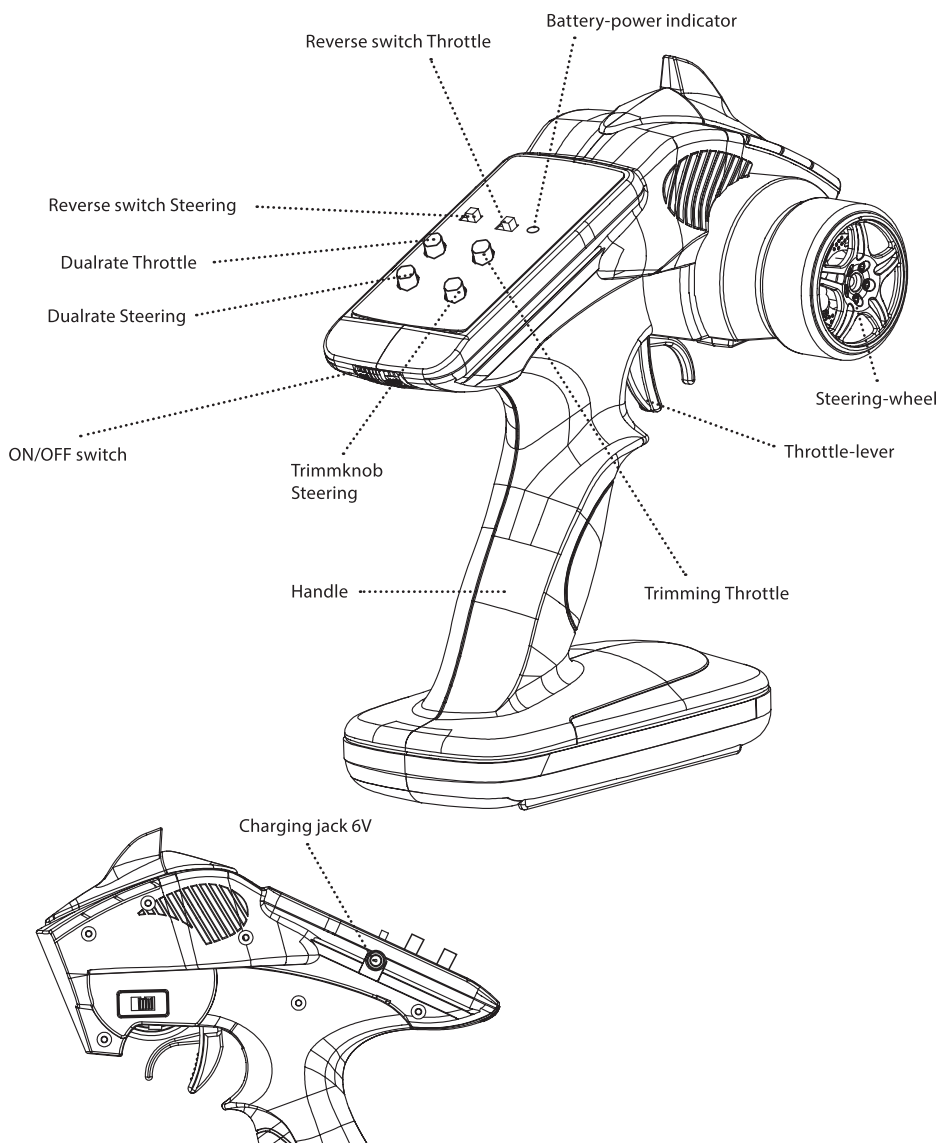
Before operation, please insert 4x AA batteries as shown in the image in the battery-slot of the transmitter. Then close the battery compartment cover.

**If the power indicator flashes, please replace the transmitter batteries with fresh ones.**



GB

# Functions transmitter



## Reverse switch



Allows you to change the steering direction (ST.REV) and gas (TH.REV). Please check the correct function with a test before action.

## Dual rate throttle + steering



Sets the maximum throttle-path



Sets the maximum steering-path of the rudder when the steering wheel is moved to the left or right

## Trimmknobs



**Trim throttle channel**  
Adjusts the neutral position of the speedcontroller



**Trim steering channel**  
Adjust the neutral position of the ruder

## Binding 2.4 GHz System

In addition to the control information is in remote control mode with each transmitter-pulse transmitted an electronic identifier, on hand which the receiver detects that it is a signal of "his" transmitter.

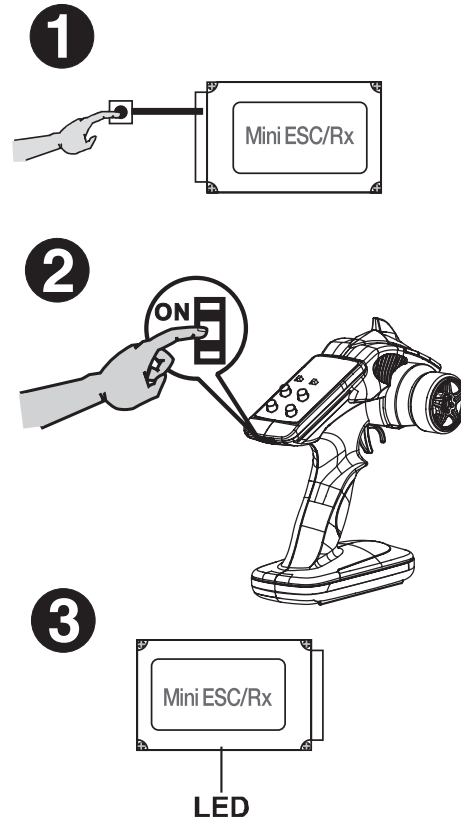
Because many millions of transmitter identifiers available are, it is extremely unlikely that an other transmitter affect your receiver.

Each new receiver you must bind, once before the first use be communicated by the transmitter. Therefore you must do the following process, please make necessary as far as possible in one place should be, where this transmission on the radio paths by no other electrical signals, especially by other 2.4 GHz transmitter may be disturbed.

### Binding process:

Transmitter and model switched off in less Distance arrange side by side.

1. Push the Setup button on the model and hold. Switch on the model at same time, the red LED on the receiver lights up temporarily, short time later release the button. The receiver register in this mode the code-id of the transmitter. The red LED flashes.
2. Now switch on the transmitter. You will hear an acoustic signal. The transmitter sends now low output signals to the receiver. The red LED on the receiver will light up permanently. Until now the receiver accepted only control (radio) signals, which bring the information of the transmitter identification.
3. Your system is now binded and ready to drive the model.



## Turn on the RC System

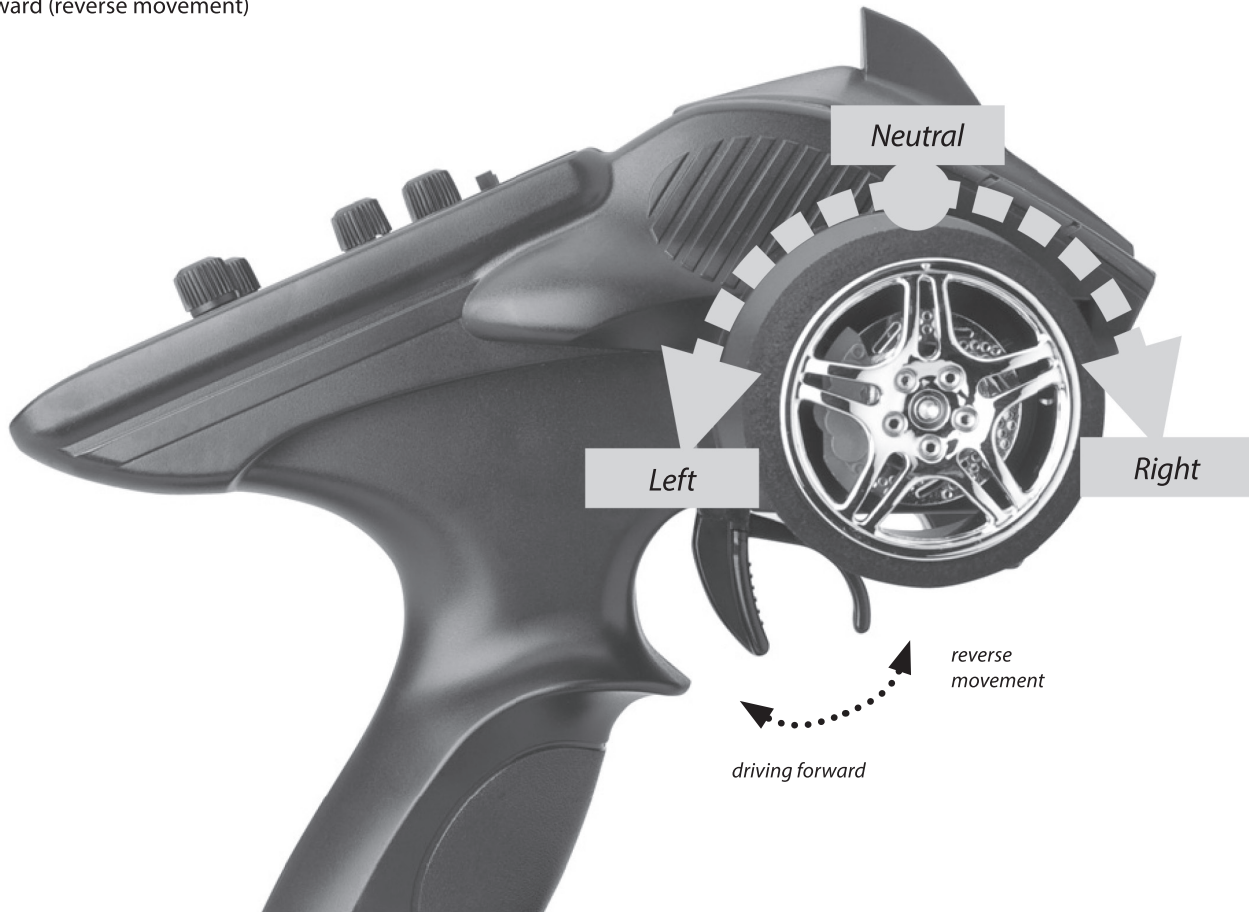
### CAUTION!

**Always turn the transmitter's power switch ON first!**

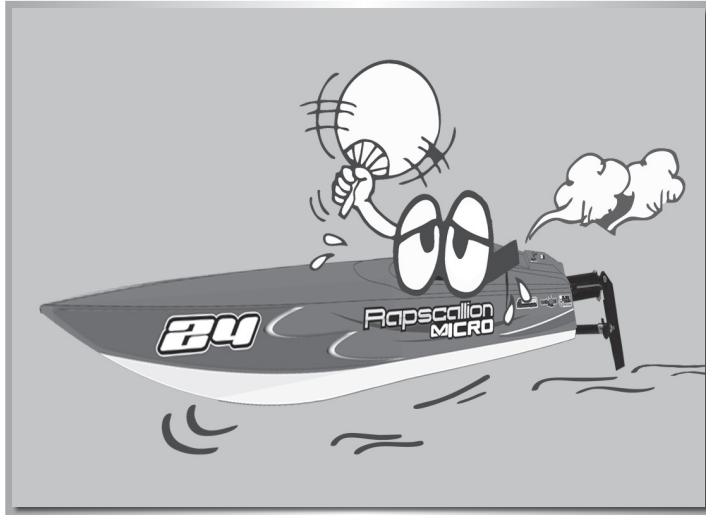


## How to Control Your Model

- Raise the tyres off the ground.
- Turn the steering wheel to the right and left as far as it will go. The wheels are to follow the steering direction.
- If the wheels operate in the opposite direction, operate the servo Reverse switch (ST in position REV).
- For regulating the driving speed operate the gas/brake lever
  - Lever to the rear (driving forward)
  - Forward (reverse movement)



**Now You Can Set off on Your Travels with Your CARSON RC Model!!**

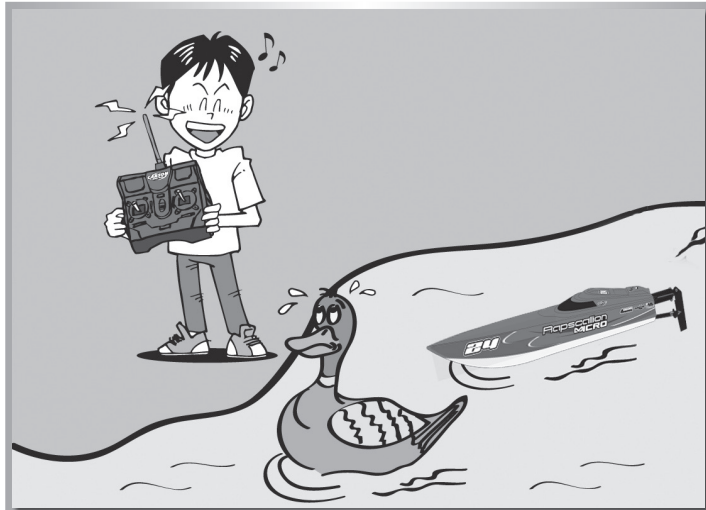


Avoid continuous running. Allow the motor to cool down approximately 30 minutes after running.



Never run the model on public waterstreets, as it could endanger the traffic.

**Cautions when Operating the RC Model**



- Never run the model in inhabited waters, near or toward people or animals, to prevent property damage and/or personal injury.
- Never run the model in water with plant ant algae. Twining grass may hinder propeller rotation and may cause motor heat buildup.
- Never run your model in flowing waters.

**Start up your Model**

**Always switch on the transmitter first, and after this the model. When you finish, Switch off the model first and after the transmitter.**

**Put the boat on the boat stand which is delivery. Watch for the propeller and don't touch this when you model is switched on.**

1. Turn on the transmitter first and make sure again, that you use fresh batteries in the transmitter.

2. Now connect the battery to the speed controller. Pay attention to the correct polarity.
3. Now switch on the model.
4. Check, that all functions are perform properly.
5. After place carefully the hull cover and lock this by turning the lever. Now you must seal around the cover with adhesive film.
6. Now put your boat into the water and drive slowly and gently first. Adjust your ruder by trimming knob for steering, that the boat runs straight.

**And ... Action!**

## Shut down

### Follow reverse procedure to shut down.

1. Turn off the model. Disconnect the power pack.
  2. Turn off the transmitter.
- Never touch or hinder rotating parts and propeller.
  - The motor and battery may become hot during operation. Take care when you handle them.
  - Remove the batteries from the model and the transmitter when they are not in use.

### Cautions when handling batteries/rechargeable batteries

Only use the supplied battery for the RC model.

- Do not recharge a battery that is still warm from use as it may damage the battery. Allow the battery to cool off prior to recharging.

- Remove transmitter battery when not using it for a long term as it may leak and damage the transmitter, when left for a long period.
- Never incinerate used batteries, as they can explode causing serious accidents.
- Non-rechargeable batteries are not to be recharged.
- Rechargeable batteries are to be removed from the model before being charged.
- Rechargeable batteries are only to be charged under adult supervision.
- Batteries are to be inserted with the correct polarity.
- Exhausted batteries are to be removed from the model.
- Please check the electronics, cable, body and other parts regularly for damage.

GB

## Precautionary measures

### Precautionary measures for watertight components

- Always dry off and clean immediately after use.
- Never store the components in a damp or wet state.
- To avoid corrosion, the product should not come into contact with salt-water.
- The housing of the speed controller and servo are waterproof. The connections to the power pack, the motor and the receiver are not watertight!

- Take care of the exposed connections and keep them away from liquids and damp.
- Make sure that electronic components such as the receiver, power pack, servo and motor are protected from water and damp.



## Troubleshooting

Problem	Cause	Remedy
<b>Model does not move</b>	Switch(es) on transmitter or/and model is/ are "off"	Switch on
	Weak or no battery in the model	Insert fully charged battery
	The overheat cut-out has stopped the model due to overheating	Switch off the receiver. Allow the RC model to cool down for approximately 30 minutes
<b>No control</b>	Weak rechargeable battery/battery in transmitter or model	Insert fully charged battery or new battery
<b>You pull the throttle backwards for forward drive as described in the instructions, but the model moves backwards.</b>	The connecting cables between the speed controller and the motor are not correctly connected.	Swap 2 of 3 connecting cables between the motor and the controller.
	The channel changeover switch on the transmitter is wrongly set.	Set the channel changeover switch in the opposite direction to "Reverse" or "Normal".
<b>The brushless motor suddenly stops during normal operation.</b>	The receiver is being affected by interference.	Change location and start operation in another area.
	The functions of the speed controller have been stopped by the integrated safety shut-off for low battery voltage or overheating.	Replace the driving battery with a fully charged battery or wait until the electronics have cooled down.



## *Notizen / Notes*

A series of horizontal dotted lines providing a space for notes or observations.



Area with horizontal dotted lines for writing.



For Germany:

**Service-Hotline:**

**Mo - Do 8.00 - 17.00 Uhr**

**Fr 8.00 - 14.30 Uhr**

**01805-73 33 00\***

\* 14 ct/min aus dem deutschen Festnetz

**CARSON-MODEL SPORT**

**Abt. Service**

**Mittlere Mutsch 9**

**96515 Sonneberg**



**CARSON-MODEL SPORT**

**Werkstraße 1 • D-90765 Fürth/Germany**

**[www.carson-modelsport.de](http://www.carson-modelsport.de)**